

Saber & Sabor

Neva

Bebidas calientes



AZKOYEN®

Coffetek, compañía del Grupo AZKOYEN, es uno de los fabricantes líderes en máquinas expendedoras de café instantáneo y filtro que se caracterizan por su productividad, durabilidad, calidad de producto y diseño.



La serie Neva elabora una amplia variedad de cafés para satisfacer a los clientes más exigentes.

MÁXIMA CALIDAD Y FIABILIDAD

- Calidad y aspecto constante y homogéneo.
- Tecnología Easy-Brew. Grupo café filtro.
- Gran capacidad de agua para té y otras infusiones
- Gran productividad
- Hasta 8 selecciones distintas
- Elaboración de bebidas de gran tamaño. Opcional Neva 4
- Posibilidad llenado jarras
- Conexión a red o a equipo de autonomía

DISEÑO ATRACTIVO Y ROBUSTO

- Panel de gran tamaño fácilmente personalizable
- Tolva de café en grano visible
- Botones de selección de gran tamaño e iluminados por LEDs
- Materiales en acero inoxidable
- Máquina muy intuitiva y fácil de usar
- Módulo de medios de pago opcional
- Modelo Neva 4 café en grano con calentatazas



Neva 3 **Instant**

Neva

Bebidas calientes

FÁCIL MANTENIMIENTO

- Teclado totalmente configurable
- Tecnología antical en las electroválvulas
- Programación fácil e intuitiva
- Fácil de rellenar con producto
- Fácil limpieza
- Patas regulables
- Acceso directo a componentes clave
- Construcción modular
- Extracción de datos vía display o herramientas específicas



MODELOS

- Neva 3 Instant
- Neva 4 Instant
- Neva 4 Café grano (filtro)
- Neva 4 Café premolido (filtro)



Neva 3
Instant



Neva 4
Instant



Neva 4
Café grano / premolido



Neva 4 **Instant**



Neva 4 **Tecnología Easy-Brew**

AZKOYEN®

Neva

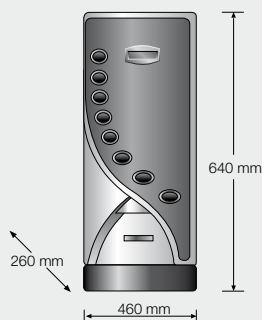
Bebidas calientes

Capacidades	Neva 3		Neva 4	
	Instant	Instant	Café en grano	Café premolido
Nº de selecciones	8	8	8	8
Nº tolvas de café en grano	-	-	1	-
Nº tolvas de café premolido	-	-	-	1
Nº tolvas de solubles	3	4	2	3
Capacidad tolva café en grano (kg)	-	-	1,5	-
Capacidad tolva café premolido (kg)	-	-	-	2,1
Capacidad de la tolva 1 café soluble (kg)	0,4	0,6	-	0,4
Capacidad de la tolva 2 chocolate soluble (kg)	1,5	0,6	1,5	1,5
Capacidad de la tolva 3 leche soluble (kg)	1	2,4	1	1
Capacidad de la tolva 4 de producto soluble (kg)	-	1,3	-	-
Caldera volumen (litros)	2,4	4,5	2,5	2,5

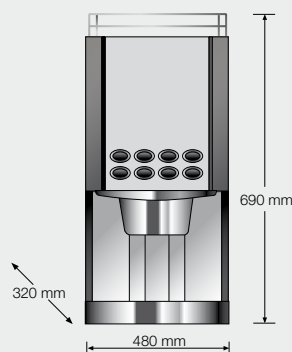
Productividad	Neva 3		Neva 4	
	Instant	Instant	Café en grano	Café premolido
Producción (tazas filtro/hora)	-	-	180	200
Producción (tazas soluble/hora)	180	250	250	250
Potencia (kw)	3kw	3kw	3kw	3kw

Dimensiones	Neva 3		Neva 4	
	Instant	Instant	Café en grano	Café premolido
Altura (mm)	640	690	780	780
Anchura (mm)	460	480	510	510
Profundidad (mm)	260	320	420	420
Peso (kg)	26	30	26	24

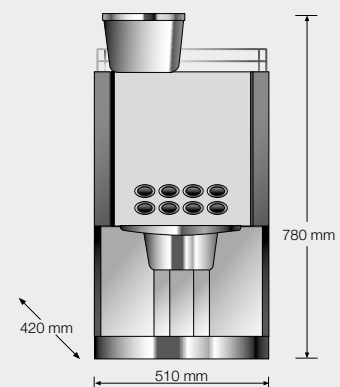
Neva 3 Instant



Neva 4 Instant



Neva 4 Café en grano / premolido



AZKOYEN
GROUP

VENDING SYSTEMS

España
Avda. San Silvestre, s/n
31350 PERALTA (Navarra)
Tel.: 948 709 709*
Fax: 948 709 708

France
7 Allée de Londres
Le Madras Bat C2
91140 VILLEJUST
Tel.: 01 69 75 42 10
Fax: 01 69 75 42 11

U.K.
Unit 1, Portishead Business Park
Old Mill Road, Portishead
Bristol, BS20 7BX
Tel: 01275 844 471
Fax: 0870 224 5317

Deutschland
Am Turm 86
53721 SIEGBURG
Tel.: 02241-595 70
Fax 02241-595 790

saleservice@azkoyen.com
www.azkoyen.com